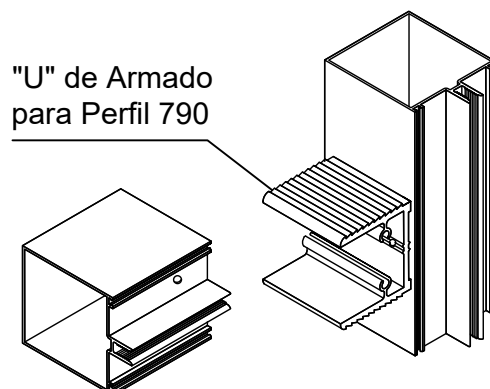
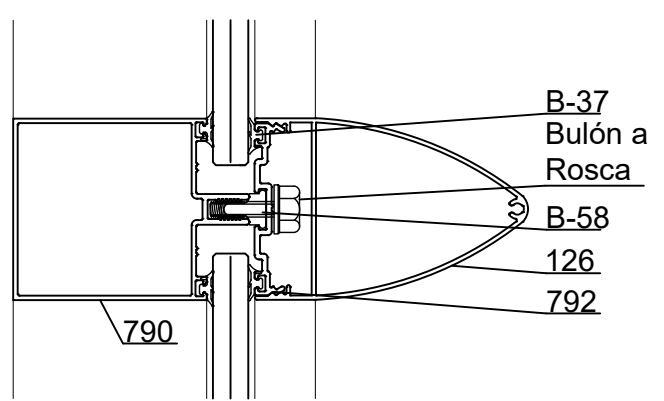
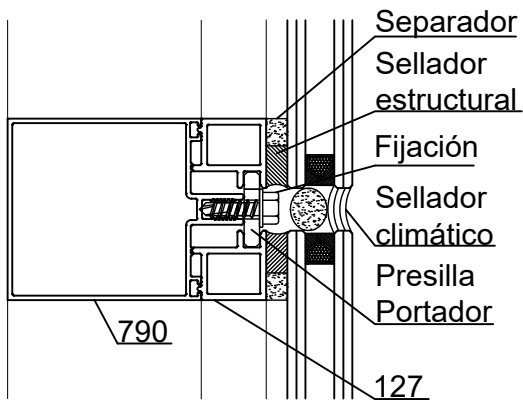
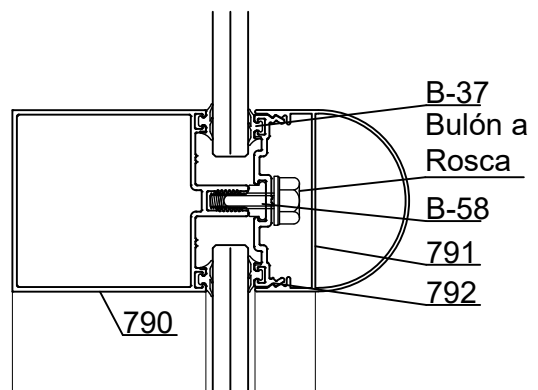
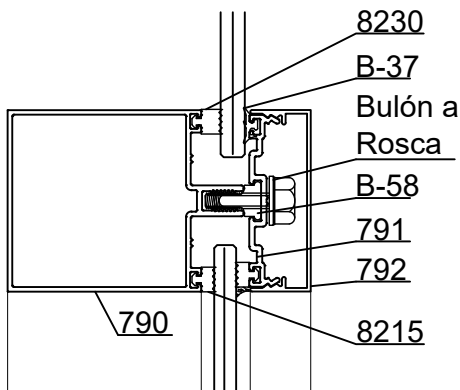


Detalle de Accesorios		
Ítem	Código	Descripción
Burlete	8215	Burlete de Acristalamiento de 4mm
	8230	Burlete de Acristalamiento de 6mm
	8753	Burlete de Acristalamiento B-37
	8752	Burlete de Ruptura Térmica para Frente Integral B-58
Bulón a Rosca	-	Bulón a Rosca w $\frac{1}{4}$ "
"U" de Armado	8751	"U" de Armado para Perfil 790
	8750	"U" de Armado para Perfil 788
	8754	"U" de Armado para Perfil 789
	8756	"U" de Armado para Perfil 796
	8757	"U" de Armado para Perfil 800
Escuadra	8037	Escuadra Armado Hoja Perfil 127
Presilla	8755	Presilla Fijación Hoja Perfil 127



Escala 1:2.5

Tolerancia en Peso +/- 10% Tolerancia largo +10 mm -0 mm

15-04-20 FRENTE INTEGRAL.6